

### Обратный клапан одностворчатый GROSS



#### 1. Назначение и область применения:

Обратный клапан предназначен для предотвращения движения рабочей среды в обратном направлении. Применяется в различных областях, где в качестве рабочей среды используется вода или антифризы, в том числе 40% и 50% р-р этиленгликоля: питьевое водоснабжение, оборотное водоснабжение, водяное пожаротушение, теплоснабжение, холодоснабжение.

#### 2. Гарантия производителя:

- Гарантийный срок: 3 года с момента ввода в эксплуатацию, но не более 42 месяцев с момента приобретения.

#### 3. Общие данные:

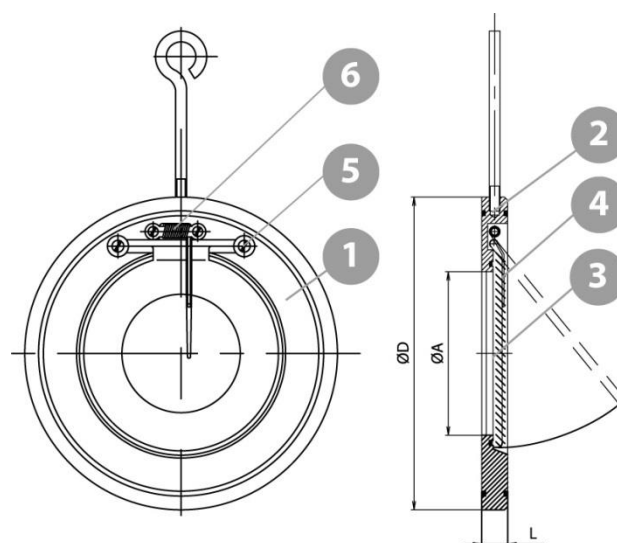
- Условный диаметр: DN 40 – DN 600.
- Условное давление: PN 16.
- Рабочая температура: +4 °С / +110 °С.
- Присоединительные размеры ответных фланцев: ГОСТ 12815-80

#### 4. Спецификация материалов:

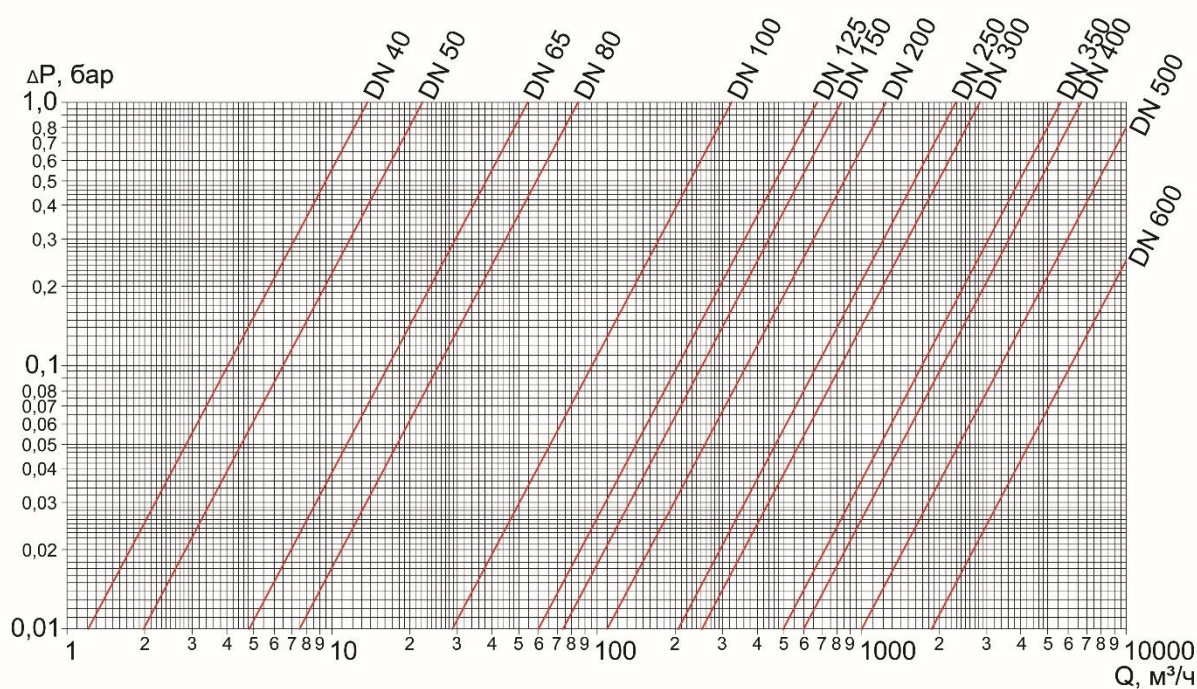
№	Деталь	Материал
1	Корпус	Оцинкованная сталь
2	Прокладка	EPDM
3	Створка	Оцинкованная сталь
4	Уплотнение	EPDM
5	Винт	Оцинкованная сталь
6	Пружина	Оцинкованная сталь

#### 5. Технические характеристики и размеры

DN	L мм	ØA, мм	ØD, мм	Kv, м <sup>3</sup> /ч	Вес, кг	Артикул
40	16	25	94	22	0,7	SCV4016
50	16	32	109	54	1,0	SCV5016
65	16	45	129	75	1,3	SCV6516
80	16	56	144	112	1,7	SCV8016
100	16	75	164	172	2,1	SCV10016
125	16	95	195	342	3,2	SCV12516
150	19	120	221	490	4,9	SCV15016
200	22	160	276	1130	11,5	SCV20016
250	32	200	330	1500	15,5	SCV25016
300	38	240	380	2300	26,0	SCV30016
350	38	280	440	2900	38,0	SCV35016
400	48	316	491	3700	56,0	SCV40016
500	58	410	596	6550	107,0	SCV50016
600	68	490	698	9500	158,0	SCV60016



## 6. Диаграмма потери давления:



## 7. Минимальное давление открытия, мБАР

DN	Направление потока	
	← →	↑
40	15	25
50	15	25
65	15	25
80	15	25
100	15	25
125	15	25
150	15	25
200	17	25
250	17	25
300	17	25
350	18	27
400	18	28
500	18	34
600	18	36

## 8. Условия хранения и транспортировки:

Клапаны транспортируются всеми видами транспорта в соответствии с правилами перевозки грузов, действующими на данном виде транспорта.  
Во избежание механических повреждений не допускается бросать клапаны.

Во время хранения и транспортировки к месту монтажа должна исключаться возможность загрязнения и попадания посторонних предметов во внутреннюю полость клапана.

Клапаны следует хранить в помещениях, защищенных от дождя, снега и пыли.

## 9. Общие требования к монтажу трубопроводной арматуры GROSS:

К монтажу трубопроводной арматуры должны допускаться лица, изучившие настоящую инструкцию с общими требованиями, а также инструкцию по монтажу на конкретное изделие, прошедшие обучение по охране труда и имеющие практический навык монтажа подобного оборудования.

Правильная установка обеспечивает надёжную работу на протяжении всего срока службы оборудования.

### Требования перед монтажом

1. Проверить пригодность трубопроводной арматуры для работы с транспортируемой средой, с рабочими параметрами системы и окружающими условиями.
2. Внутреннюю полость трубопровода, на который устанавливается арматура, необходимо очистить от грязи, песка и посторонних предметов.
3. Извлекать арматуру из упаковки или снимать предохранительные заглушки следует непосредственно перед монтажом.
4. Осмотреть арматуру на предмет отсутствия на ней механических повреждений, дефектов и попавших внутрь посторонних предметов. При обнаружении серьезных повреждений антикоррозийного покрытия или других дефектов, полученных в результате неправильной транспортировки и/или хранения, решение о возможности дальнейшего использования арматуры должна принимать специальная комиссия Заказчика.
5. Произвести пробное открытие-закрытие арматуры, убедиться в плавности хода рабочего органа (клина/диска/шара) и нормальном её функционировании.
6. Осмотреть приваренные ответные фланцы: они должны быть приварены соосно с осью трубопровода, оси отверстий для болтов должны совпадать между собой, уплотнительные поверхности перпендикулярны оси трубопровода и параллельны между собой, а расстояние между уплотнительными поверхностями должно соответствовать строительной длине арматуры. Не допускается устранять несоосность трубопровода или зазор между арматурой и ответным фланцем трубопровода за счет передачи напряжений на трубопроводную арматуру.
7. Осмотреть уплотнительные поверхности арматуры и фланцев: на них не должно быть грязи, остатков консервирующей смазки, забоин, следов коррозии и других дефектов.
8. Убедиться, что оба конца трубопровода надежно закреплены в опорах и не сместятся при монтаже.

### Перемещение арматуры

1. Перемещать трубопроводную арматуру следует осторожно вручную или с помощью грузоподъемного оборудования, избегая ударов, падений и кантования. Запрещается бросать арматуру.
2. Строповку арматуры следует производить за специальные приспособления (рым-болты, проушины)

или за корпус. Не допускается производить строповку за штурвал, редуктор, привод и другие внешние узлы арматуры. Во избежание повреждения защитного покрытия арматуры при строповке за корпус следует использовать матерчатый строп.

### Монтаж арматуры

1. Арматура, работающая с учетом направления потока (обратные клапаны, фильтры), должна устанавливаться на трубопровод таким образом, чтобы направление потока совпадало с направлением стрелки на корпусе.
2. Затяжку болтов фланцевых соединений необходимо производить крест-накрест за 2-3 прохода.
3. При монтаже арматуры с применением грузоподъемного оборудования, грузозахватные приспособления не снимать и не ослаблять до полного закрепления арматуры в трубопроводе и установки подставки под арматуру, если такая предусмотрена.
4. Уплотнительная прокладка фланцевого соединения должна располагаться равномерно по всей площади уплотнительной поверхности фланцев без смещения.

## 10. Требования к монтажу обратных клапанов одностворчатых GROSS:

### Требования перед монтажом

1. Проверьте пригодность обратного клапана для работы с транспортируемой средой, с рабочими параметрами системы и окружающими условиями.
2. Проверьте способность запорного органа свободно открываться, убедитесь, что ничего не мешает полному открытию.

### Требования во время монтажа

- Для стабильной работы клапана необходимо клапан устанавливать на прямолинейном участке трубопровода. Длина прямолинейного участка до и после клапана должна быть не менее  $5 \times DN$  (рис.1). Также необходимо учитывать гидравлические характеристики клапанов (см. диаграммы).
- Направление стрелки на корпусе клапана должно совпадать с направлением движения среды.
- Способ установки:
  - **НА ВЕРТИКАЛЬНОМ** трубопроводе – при движении потока снизу вверх;
  - **НА ГОРИЗОНТАЛЬНОМ** – монтажным крючком вверх;Другие способы монтажа **НЕ ДОПУСТИМЫ!**

- При монтаже установка прокладок не требуется.

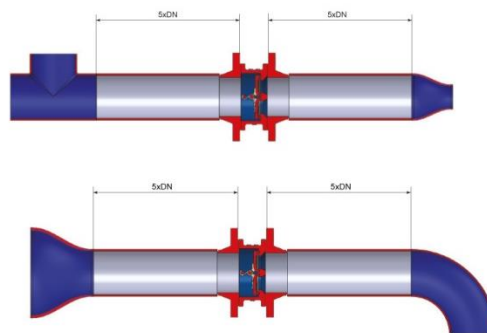


рис. 1

### 11. Эксплуатация и обслуживание обратных клапанов:

1. При нормальных условиях обратные клапаны GROSS не требуют специального обслуживания.
2. Рекомендуем несколько раз в год производить периодические осмотры в сроки, установленные графиком согласно нормативным документам.

### 12. Меры безопасности:

1. Проверьте пригодность обратных клапанов для работы в среде и условиях.
2. Не превышайте максимальные параметры давления и температуры, на которые рассчитан обратный клапан.
3. Снимая обратный клапан, проводя подтяжку фланцевых соединений, убедитесь, что он не находится под давлением.