

Фильтр сетчатый фланцевый GROSS



1. Назначение и область применения:

Фильтр задерживает находящиеся в рабочей среде твердые частицы, размер которых превышает размер ячеек фильтрующей сетки. Применяется в различных областях, где в качестве рабочей среды используется вода, антифризы, в том числе 40% и 50% р-р этиленгликоля, пар или другие жидкости, не вызывающие коррозию элементов фильтра: питьевое водоснабжение, обратное водоснабжение, водяное пожаротушение, теплоснабжение, холодоснабжение.

2. Гарантия производителя:

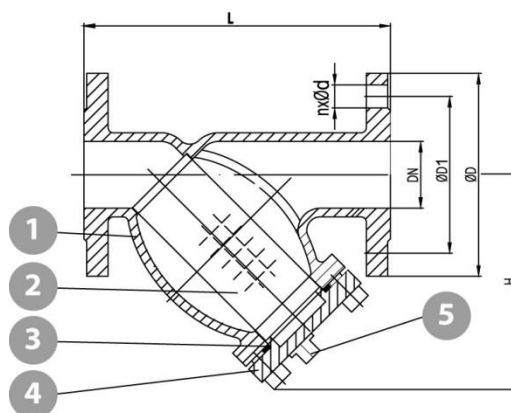
- Гарантийный срок: 3 года с момента ввода в эксплуатацию, но не более 42 месяцев с момента приобретения.

3. Общие данные:

- Условный диаметр: DN 15 – DN 400.
- Условное давление: PN 16.
- Максимальная рабочая температура: +180 °С.
- Испытания по ГОСТ 53402-2009: прочность корпуса, герметичность относительно окружающей среды 1,5xPN.
- Присоединительные размеры и размеры уплотнительных поверхностей фланцев: соответствуют ГОСТ 12815-80.

4. Спецификация материалов:

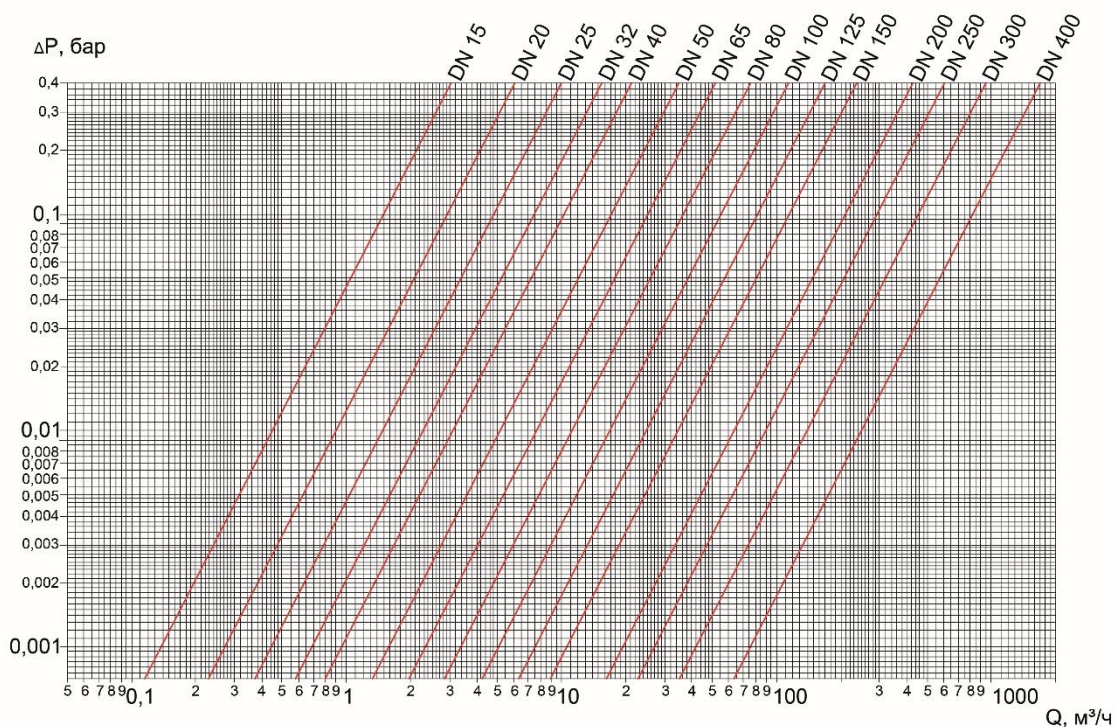
№	Деталь	Материал
1	Корпус	Серый чугун EN-GJL-250(C4-25)
2	Фильтрующая сетка	Нержавеющая сталь 304
3	Уплотнение	Графит
4	Крышка	Серый чугун EN-GJL-250(C4-25)
5	Дренажная пробка	Нержавеющая сталь/чугун



5. Технические характеристики и размеры

DN	L, мм	H, мм	ØD, мм	ØD1, мм	n, шт	Ød, мм	Вес, кг	Ø ячейки, мм	Артикул
15	130	90	95	65	4	14	2,2	1,5	F1516
20	150	100	105	75	4	14	3,0	1,5	F2016
25	160	115	115	85	4	14	3,8	1,5	F2516
32	180	135	140	100	4	18	5,7	1,5	F3216
40	200	150	150	110	4	18	6,8	1,5	F4016
50	230	160	165	125	4	18	9,2	1,5	F5016
65	290	180	185	145	4	18	15,0	1,5	F6516
80	310	215	200	160	8	18	17,5	1,5	F8016
100	350	235	220	180	8	18	24,4	1,5	F10016
125	400	280	250	210	8	18	37,0	2,0	F12516
150	480	320	285	240	8	22	48,5	2,0	F15016
200	600	405	340	295	12	22	79,5	2,0	F20016
250	730	540	405	355	12	26	127,0	2,0	F25016
300	850	580	460	410	12	26	176,0	2,0	F30016
350	980	600	520	470	16	26	253,0	2,5	F35016
400	1100	608	580	525	16	30	337,0	2,5	F40016

6. Диаграмма потери давления:



7. Условия хранения и транспортировки:

При погрузочно-разгрузочных работах и монтаже не допускается попадания посторонних предметов внутрь и падения изделий. Фильтры должны храниться в неза-

грязненных помещениях, защищенных от атмосферных осадков, ветра и пыли.

8. Общие требования к монтажу трубопроводной арматуры GROSS:

К монтажу трубопроводной арматуры должны допускаться лица, изучившие настоящую инструкцию с общими требованиями, а также инструкцию по монтажу на конкретное изделие, прошедшие обучение по охране труда и имеющие практический навык монтажа подобного оборудования.

Правильная установка обеспечивает надёжную работу на протяжении всего срока службы оборудования.

Требования перед монтажом

1. Проверить пригодность трубопроводной арматуры для работы с транспортируемой средой, с рабочими параметрами системы и окружающими условиями.
2. Внутреннюю полость трубопровода, на который устанавливается арматура, необходимо очистить от грязи, песка и посторонних предметов.
3. Извлекать арматуру из упаковки или снимать предохранительные заглушки следует непосредственно перед монтажом.
4. Осмотреть арматуру на предмет отсутствия на ней механических повреждений, дефектов и попавших внутрь посторонних предметов. При обнаружении серьезных повреждений антикоррозийного покрытия или других дефектов, полученных в результате неправильной транспортировки и/или хранения, решение о возможности дальнейшего использования арматуры должна принимать специальная комиссия Заказчика.
5. Произвести пробное открытие-закрытие арматуры, убедиться в плавности хода рабочего органа (клина/диска/шара) и нормальном её функционировании.
6. Осмотреть приваренные ответные фланцы: они должны быть приварены соосно с осью трубопровода, оси отверстий для болтов должны совпадать между собой, уплотнительные поверхности перпендикулярны оси трубопровода и параллельны между собой, а расстояние между уплотнительными поверхностями должно соответствовать строительной длине арматуры. Не допускается устранять несоосность трубопровода или зазор между арматурой и ответным фланцем трубопровода за счет передачи напряжений на трубопроводную арматуру.
7. Осмотреть уплотнительные поверхности арматуры и фланцев: на них не должно быть грязи, остатков консервирующей смазки, забоин, следов коррозии и других дефектов.
8. Убедиться, что оба конца трубопровода надежно закреплены в опорах и не сместятся при монтаже.

Перемещение арматуры

1. Перемещать трубопроводную арматуру следует осторожно вручную или с помощью грузоподъемного оборудования, избегая ударов, падений и кантования. Запрещается бросать арматуру.
2. Строповку арматуры следует производить за специальные приспособления (рым-болты, проушины)

или за корпус. Не допускается производить строповку за штурвал, редуктор, привод и другие внешние узлы арматуры. Во избежание повреждения защитного покрытия арматуры при строповке за корпус следует использовать матерчатый строп.

Монтаж арматуры

1. Арматура, работающая с учетом направления потока (обратные клапаны, фильтры), должна устанавливаться на трубопровод таким образом, чтобы направление потока совпадало с направлением стрелки на корпусе.
2. Затяжку болтов фланцевых соединений необходимо производить крест-накрест за 2-3 прохода.
3. При монтаже арматуры с применением грузоподъемного оборудования, грузозахватные приспособления не снимать и не ослаблять до полного закрепления арматуры в трубопроводе и установки подставки под арматуру, если такая предусмотрена.
4. Уплотнительная прокладка фланцевого соединения должна располагаться равномерно по всей площади уплотнительной поверхности фланцев без смещения.

9. Требования к монтажу фильтров GROSS:

Требования перед монтажом

1. Проверьте пригодность фильтра для работы с транспортируемой средой, с рабочими параметрами системы и окружающими условиями.

Требования во время монтажа

1. Устанавливают фильтры таким образом, чтобы направление стрелки на корпусе совпадало с направлением движения среды.

2. Во время монтажа необходимо соблюдать следующие пространственные положения:
- НА ВЕРТИКАЛЬНОМ трубопроводе фильтр устанавливается при движении потока сверху вниз (рис. 1)
 - НА ГОРИЗОНТАЛЬНОМ трубопроводе фильтр устанавливается крышкой вниз (рис. 2).

ВАЖНО! На горизонтальном паропроводе фильтр устанавливается крышкой вбок.

ДРУГИЕ ПРОСТРАНСТВЕННЫЕ ПОЛОЖЕНИЯ НЕ ДОПУСКАЮТСЯ! (рис. 3 и рис. 4)

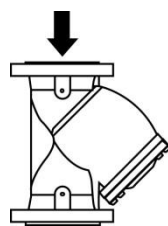


рис.1

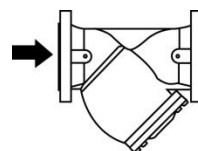


рис.2

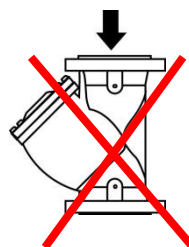


рис.3

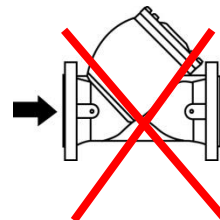


рис.4

10. Эксплуатация и обслуживание фильтров:

1. Во время эксплуатации необходимо осуществлять промывку сетки фильтра, которая обеспечивает очистку транспортируемой среды от механических примесей:
- при частичной промывке фильтра необходимо выкрутить сливную пробку в крышке фильтра и промыть фильтр обратным потоком воды, отводя воду в канализацию

- при полной промывке фильтрующей сетки необходимо открутить болты крепления крышки к корпусу фильтра, извлечь сетку с осевшими примесями, промыть сетку в воде и, при необходимости, очистить ее механически.

Частота промывки фильтра зависит от качества транспортируемой среды.

11. Меры безопасности:

1. Не превышайте максимальные параметры давления и температуры, на которые рассчитан фильтр.
2. Снимая фильтр, проводя подтяжку фланцевых

соединений, выкручивая дренажную пробку или снимая крышку, убедитесь, что он не находится под давлением.